

## PATENT ABSTRACTS OF JAPAN

(11)Publication number : 11-025605

(43)Date of publication of application : 29.01.1999

(51)Int.Cl.

G11B 20/12  
G11B 7/00  
G11B 7/007

(21)Application number : 09-173647

(71)Applicant : TOSHIBA CORP

(22)Date of filing : 30.06.1997

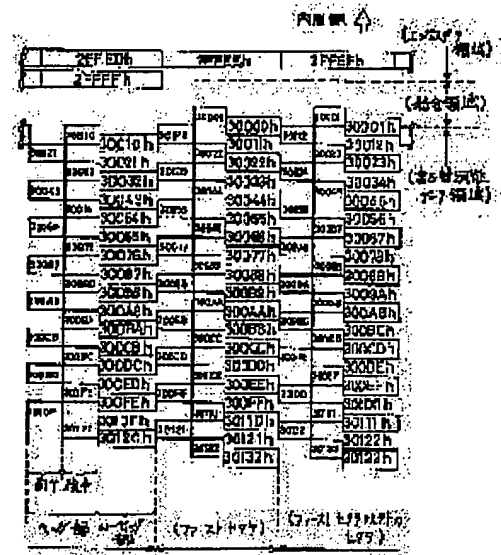
(72)Inventor : TAGAMI KOKI  
OSAWA HIDEAKI

## (54) RECORDING/REPRODUCING OPTICAL DISK

(57)Abstract:

**PROBLEM TO BE SOLVED:** To enable an optical disk to be recorded with large capacity and accessed at high speed and to correctly, speedily and continuously record and reproduce information with high reliability.

**SOLUTION:** This optical disk is composed of a rewritable data area constituted of recording parts of a land shape and a groove shape on which the data are recorded/reproduced and a header part answering to these recording parts, recording with address information and arranged in a hound's tooth check shape and an emboss data area on which the data are recorded by an emboss, and capable of only reproducing the data related to disk discrimination as a read-in area.



## LEGAL STATUS

[Date of request for examination] 30.09.1998

[Date of sending the examiner's decision of rejection]

[Kind of final disposal of application other than the examiner's decision of rejection or application converted registration] abandonment

[Date of final disposal for application] 18.05.2000

[Patent number]

[Date of registration]

[Number of appeal against examiner's decision of rejection]

[Date of requesting appeal against examiner's decision of rejection]

[Date of extinction of right]

## 中華民國專利公報 [19] [12]

[11]公告編號：460860

[44]中華民國 90年(2001) 10月21日

發明

全 6 頁

[51] Int.Cl<sup>06</sup>: G11B20/12  
G11B7/007

[54]名稱：記錄再生用光碟

[21]申請案號：087103406

[22]申請日期：中華民國 87年(1998) 03月09日

[30]優先權：[31]173647

[32]1997/06/30 [33]日本

[72]發明人：

田上光喜

日本

大澤英昭

日本

[71]申請人：

東芝股份有限公司

日本

[74]代理人：林志剛 先生

1

[57]申請專利範圍：

1. 一種記錄再生用光碟，其特徵為具有：

RAM 格式之第 1 領域，係依據第 1 格式，使資料之記錄及再生成為可能者；及

ROM 格式之第 2 領域，係依據與上述第 1 領域不同之只使關於碟片識別之資料之再生成為可能者。

2. 一種記錄再生用光碟，其特徵為具有：

RAM 格式之第 1 領域，係使資料之記錄及再生成為可能者，而該第 1 格，係對於卷狀及溝狀之記錄部，進行資料之記錄及再生，同時，被配置成鋸齒狀之標頭部，記錄有對應上述卷狀及溝狀之記錄部之地址資訊者；及

第 2 領域，係與該可重寫領域不同，只使關於碟片識別之資料之再生成為可能者。

3. 一種記錄再生用光碟，其特徵為具

2

有：

RAM 格式之第 1 領域，該第 1 領域係由：進行資料之記錄及再生之卷狀之領域之第 1 記錄部，及對應該第 1 記錄

5. 部之地址資訊被記錄之前半標頭部，及進行資料之記錄及再生之溝狀之領域之第 2 記錄部，及對應該第 2 記錄部

之地址資訊被記錄，與上述前半標頭部成對，被配置鋸齒狀之後半標頭部

10. 所構成，使資料之記錄及再生成為可能者；及

ROM 格式之第 2 領域，由與第 1 領域不同之構成所形成，只使關於碟片識別之資料之再生成為可能者。

15. 4. 一種記錄再生用光碟，其特徵為具有：

RAM 格式之可重寫資料領域，該第 1 領域係由：進行資料之記錄及再生之卷狀之領域之第 1 記錄部，及對應該

20. 第 1 記錄部之地址資訊被記錄之前半

(2)

3

標頭部，及進行資料之記錄及再生之溝狀之領域之第 2 記錄部，及對應該第 2 記錄部之地址資訊被記錄，與上述前半標頭部成對，被配置成鋸齒狀之後半標頭部所構成，使資料之記錄及再生成為可能者；及

ROM 格式之壓紋資料領域，係與該可重寫資料領域不同，藉由以凹凸形狀之凹洞所形成之壓紋記錄資料，只使關於碟片識別之資料再生者。

5. 一種記錄再生用光碟，其特徵為具有：

RAM 格式之第 1 記錄部，係進行資料之記錄及再生之巷狀之領域；及

前半標頭部，係記錄有對應該第 1 記錄部之地址資訊者；及

RAM 格式之第 2 記錄部，係進行資料之記錄及再生之溝狀之領域；及

後半標頭部，係記錄有對應該第 2 記錄部之地址資訊，與上述前半標頭部成對，被配置成鋸齒狀者；及

ROM 格式之壓紋領域，係藉由凹凸形狀之坑所形成之壓紋，記錄資料，只使關於碟片識別之資料之再生成為可能者。

6. 一種記錄再生用光碟，其特徵為具有：

RAM 格式之可重寫資料領域，係由進行資料之記錄及再生之巷狀之領域之第 1 記錄部，及記錄有對應該第 1 記錄部之資訊之前半標頭部，及進行資料之記錄及再生之溝狀之領域之第 2 記錄部，及記錄有對應該第 2 記錄部之地址資訊，與上述前半標頭部成對，被配置成鋸齒狀之後半標頭部所構成者，使資料之記錄及再生成為可能者；及

ROM 格式之壓紋領域，係與該可重寫資料領域不同，以由凹凸形狀之坑所形成之壓紋記錄資料，被配置於比上

4

述可重寫資料領域還要接近碟片之內周側，只使關於碟片識別之資料之再生成為可能者。

7. 一種記錄再生用光碟，其特徵為具有：

RAM 格式之可重寫資料領域，係由進行資料之記錄及再生之巷狀之領域之第 1 記錄部，及記錄有對應該第 1 記錄部之資訊之前半標頭部，及進行資料之記錄及再生之溝狀之領域之第 2 記錄部，及記錄有對應該第 2 記錄部之地址資訊，與上述前半標頭部成對，被配置成鋸齒狀之後半標頭部所構成者，使資料之記錄及再生成為可能者；及

ROM 格式之壓紋領域，係與該可重寫資料領域不同，以由凹凸形狀之坑所形成之壓紋記錄資料，比上述可重寫資料領域，先進行資料之記錄及再生，只使關於碟片識別之資料之再生成為可能者。

8. 一種記錄再生用光碟，其特徵為具有：

RAM 格式之可重寫資料領域，係由進行資料之記錄及再生之巷狀之領域之第 1 記錄部，及記錄有對應該第 1 記錄部之資訊之前半標頭部，及進行資料之記錄及再生之溝狀之領域之第 2 記錄部，及記錄有對應該第 2 記錄部之地址資訊，與上述前半標頭部成對，被配置成鋸齒狀之後半標頭部所構成者，使資料之記錄及再生成為可能者；及

ROM 格式之壓紋領域，係與該可重寫資料領域不同，以由凹凸形狀之坑所形成之壓紋記錄資料，作為碟片之讀入領域，只使關於碟片識別之資料之再生成為可能者。

圖式簡單說明：

第一圖係表示本發明之實施形態的

(3)

5

記錄再生用光碟片的區段的標頭部的構成模式圖。

第二圖係表示在製造本發明之實施形態的記錄再生用光碟片時，供以將藉由切割而形成溝或槽所對應於的凹凸形狀予以記錄於原盤上之原盤記錄裝置。

第三圖(a)係表示本發明之實施形態的記錄再生用光碟片的區段的全體構造。

第三圖(b)係表示此區段中標頭部的詳細圖。

第四圖係表示供以對本發明之實施

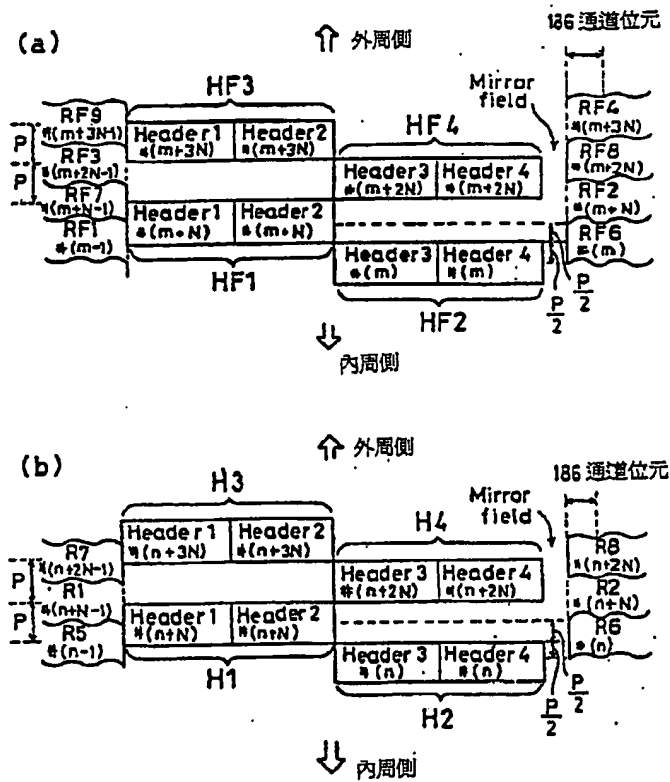
6

形態的記錄再生用光碟片進行資訊的記錄，再生之光碟裝置的全體構成區塊圖。

5. 第五圖係表示本發明之實施形態的鋸齒狀標頭部及此標頭部周圍構造的模式圖。

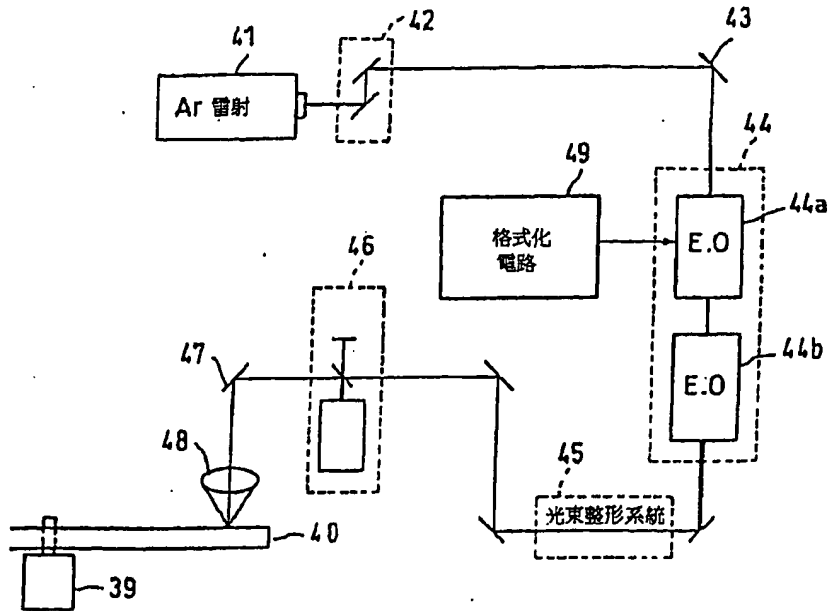
第六圖係表示將本發明之實施形態的記錄再生用光碟片分割成複數的環狀領域時的模式圖。

10. 第七圖係表示本發明之變形實施形態的記錄再生用光碟片之區段的標頭部之構成模式圖。



第一圖

(4)



第二圖

(a)

Recording field									
Header field	Mirror field	Gap field	Guard 1 field	VFO 3 field	PS field	Data field	PA3 field	Guard 2 field	Buffer field
128	2	10+J/16	20+K	35	3	2418	1	55-K	25-J/16

J: 0~15, K: 0~7

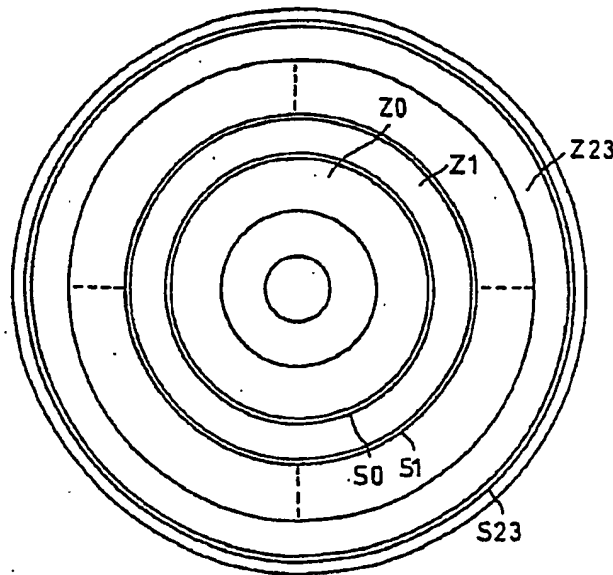
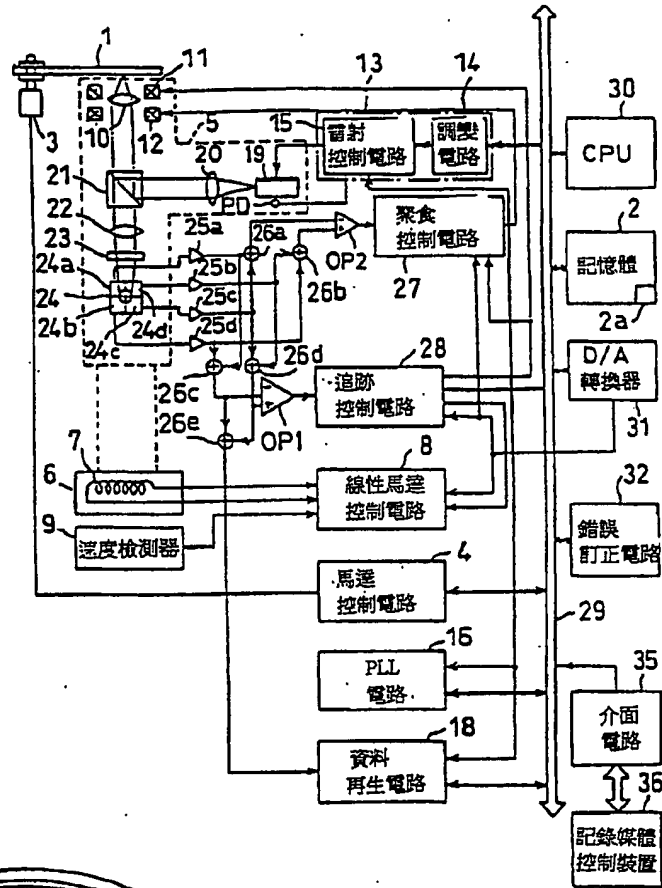
(b)

Header 1 field					Header 2 field					Header 3 field					Header 4 field				
VPO1	AM	PI	IED	PA1	VPO2	AM	PI	IED	PA2	VPO	AM	PI	IED	PA1	VPO2	AM	PI	IED	PA2
36	3	4	2	1	8	3	4	2	1	36	3	4	2	1	8	3	4	2	1

第三圖

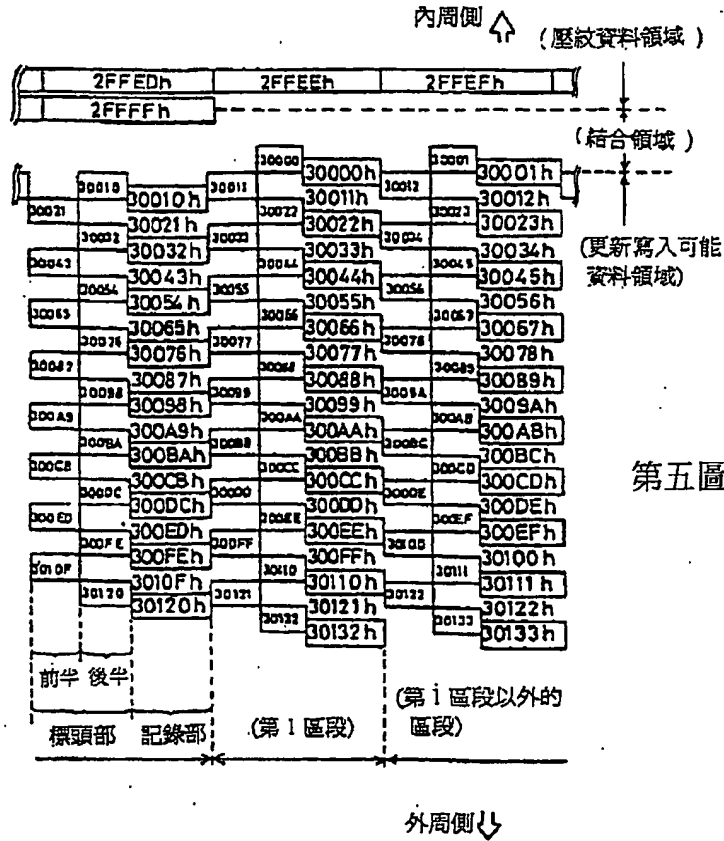
(5)

第四圖

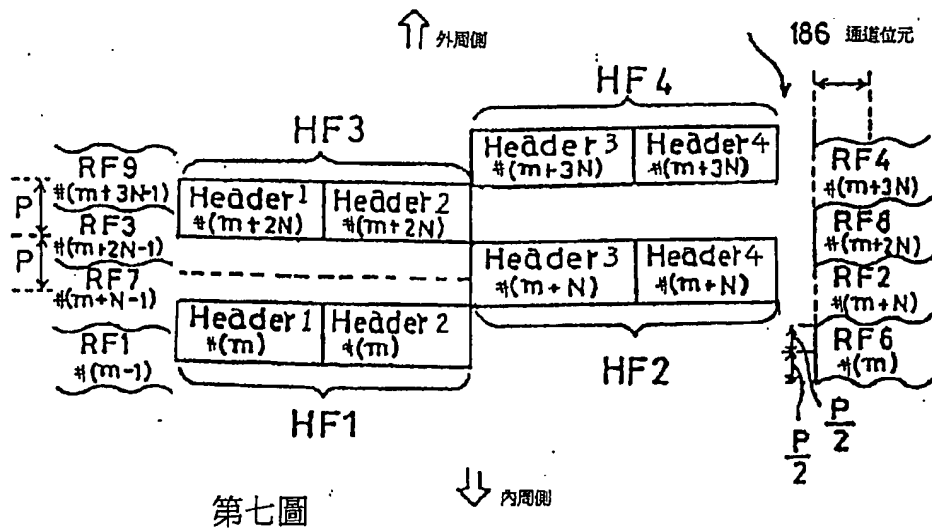


第六圖

(6)



第五圖



第七圖